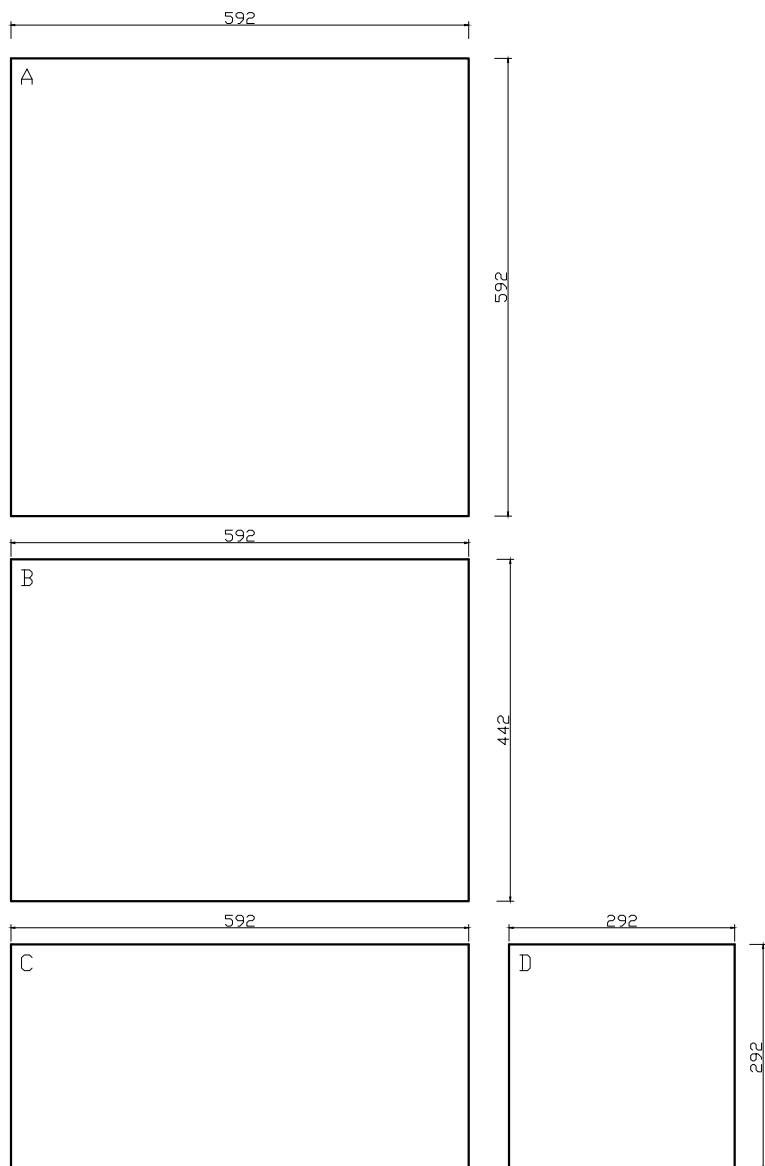
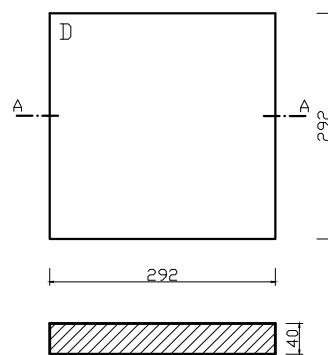


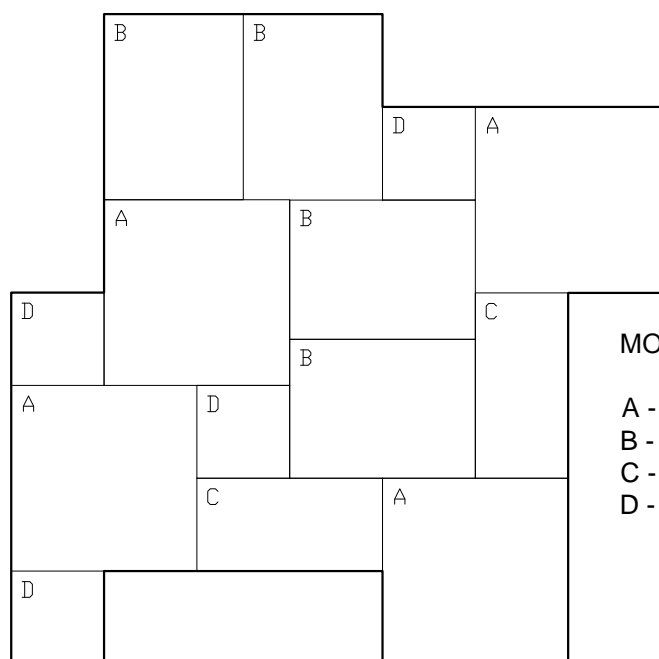
# KAMIEŃ CIOSANY gr. 40 [mm]



ELEMENT D:292x292



PRZEKRÓJ A-A



MODUŁ

- A - 4szt
- B - 4szt
- C - 4szt
- D - 2szt