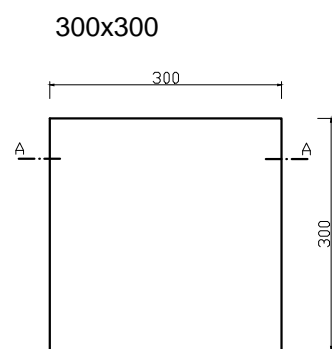
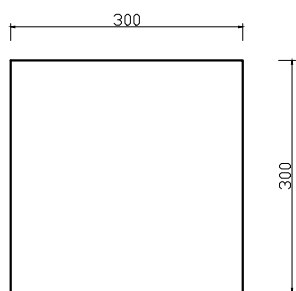


PRZEŁOM SKALNY gr. 40 [mm]



PRZEKRÓJ A-A

